



دانشگاه فنی و حرفه ای دانشکده ولیعصر

ترسیم فنی

استاد: حسنی دخت



آموزش رسم نما



بِسْمِ اللَّهِ الرَّحْمَنِ الرَّحِيمِ

تعریف:

شکل ظاهری و خارجی یک ساختمان نشان دهنده نمای آن ساختمان است. یک ساختمان دارای ۴ نما می باشد:

NORTH ELEVATION نمای شمالی

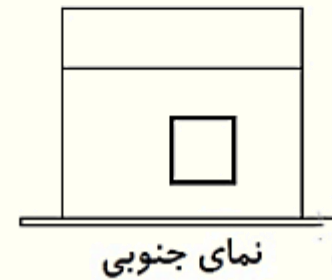
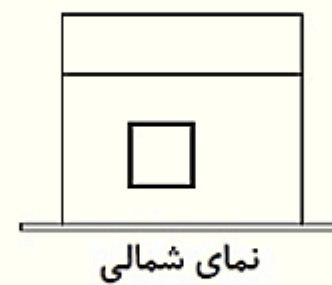
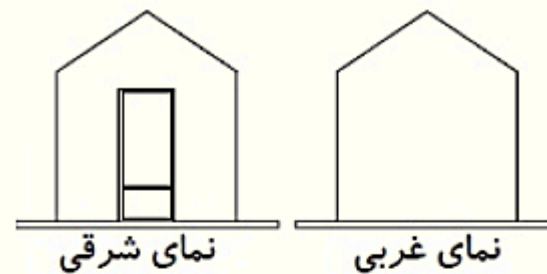
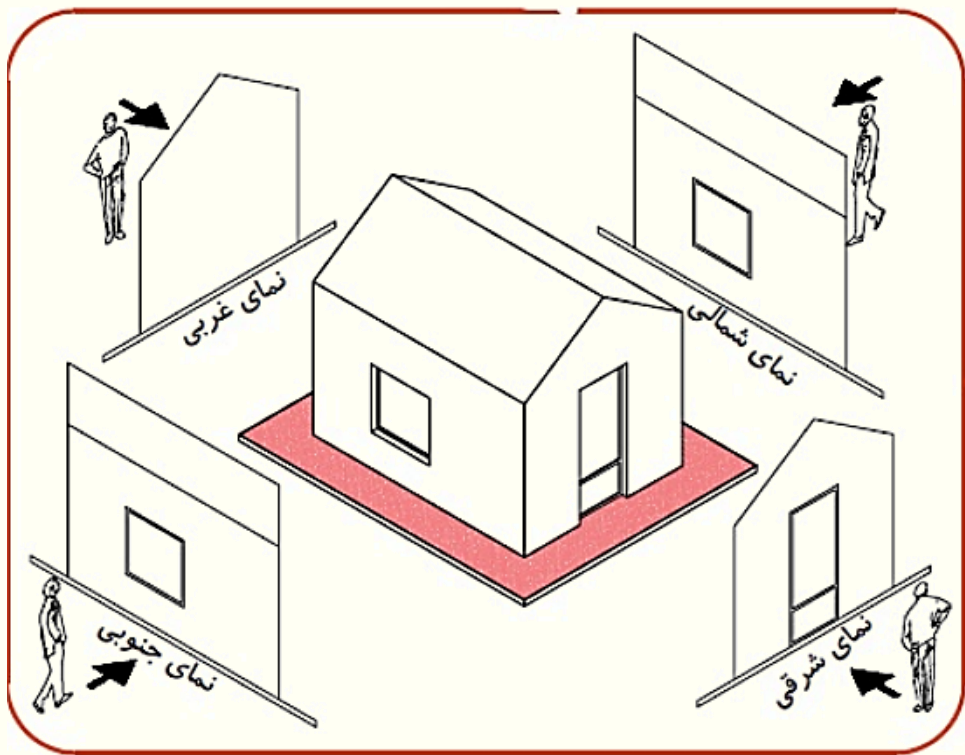
SOUTH ELEVATION نمای جنوبی

EAST ELEVATION نمای شرقی

WEST ELEVATION نمای غربی

جهت ترسیم نمای یک ساختمان بایستی خود را در مقابل نما ایستاده فرض کرده طوری که شعاع دید ما بر سطح نما عمود باشد، در این حالت نمای ساختمان ترسیم می شود.

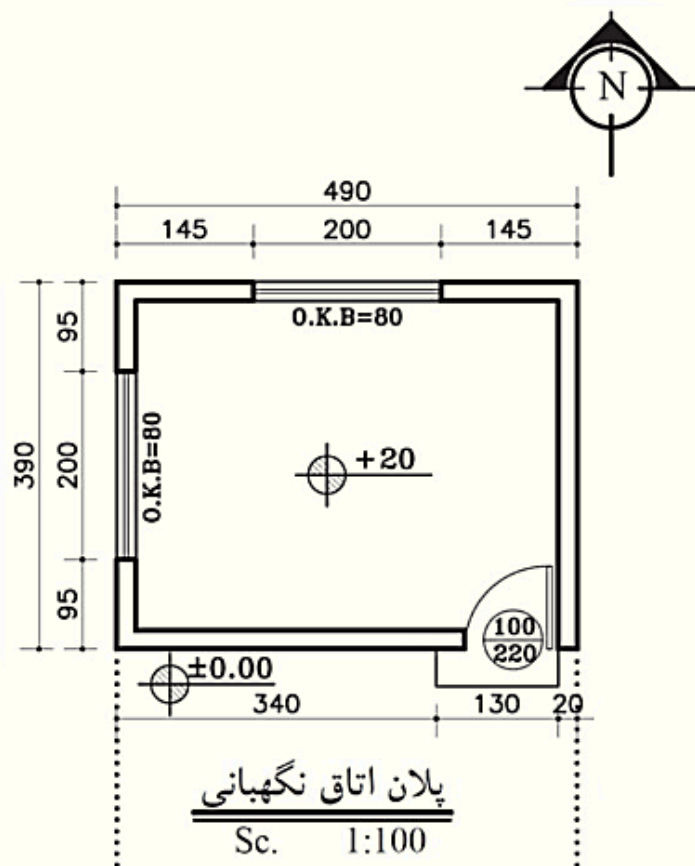




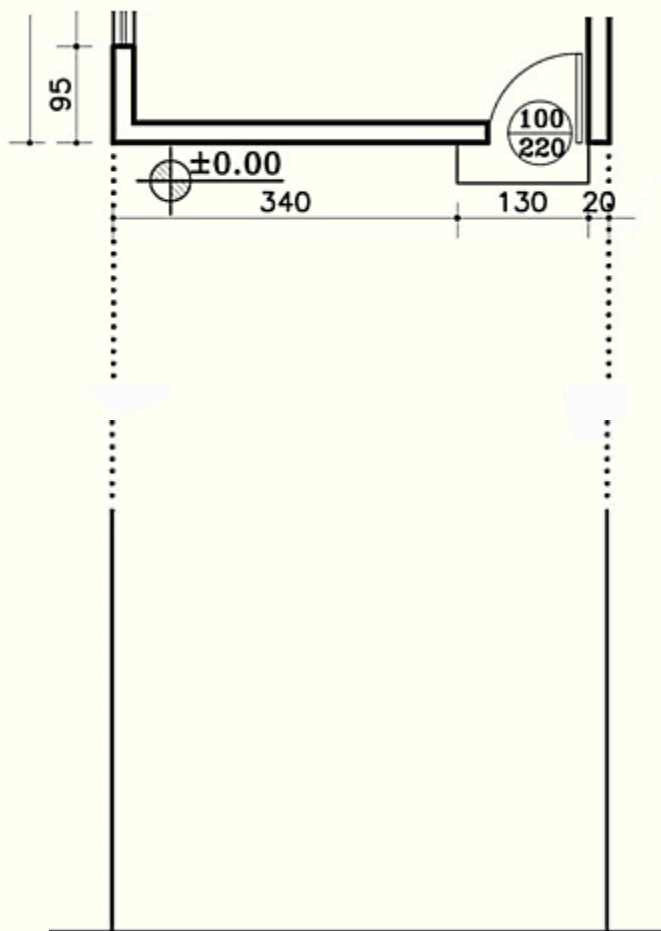
اصول ترسیم:

تصویر زیر مربوط به پلان یک اتاق نگهبانی است که ویژگی های آن در زیر آمده است:

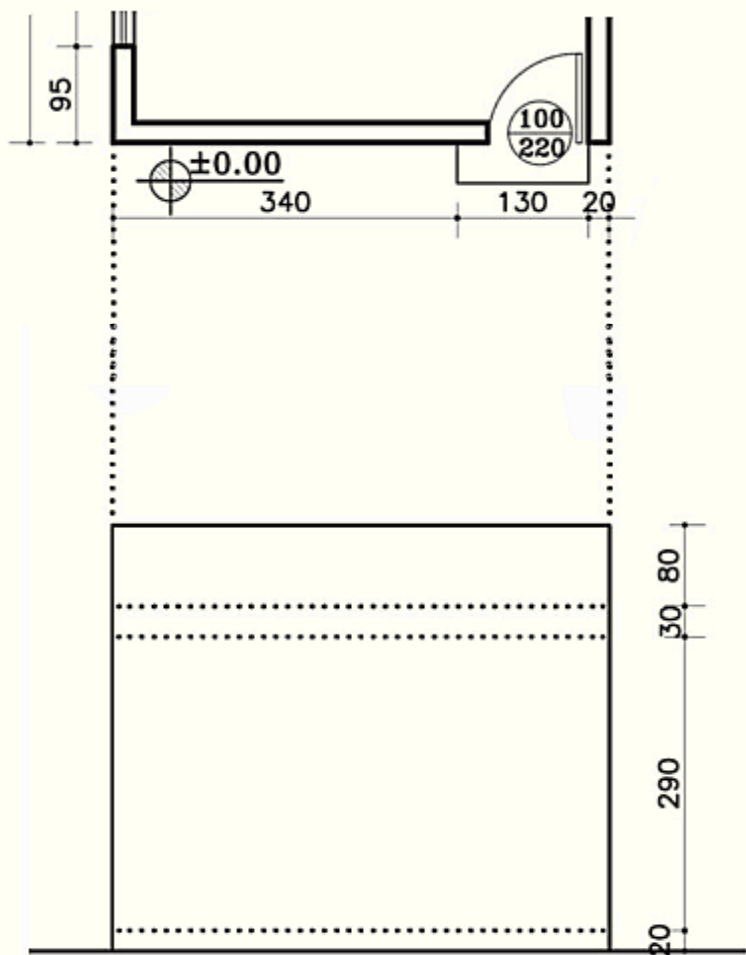
- ۱- کد ارتفاعی کف: +۲۰ سانتیمتر
- ۲- ارتفاع کف تا کف: ۳۲۰ سانتیمتر
- ۳- ضخامت سقف: ۳۰ سانتیمتر
- ۴- جان پناه: ۸۰ سانتیمتر
- ۵- دست اندازه پنجره: ۸۰ سانتیمتر
- ۶- ارتفاع پنجره ها: ۱۵۰ سانتیمتر



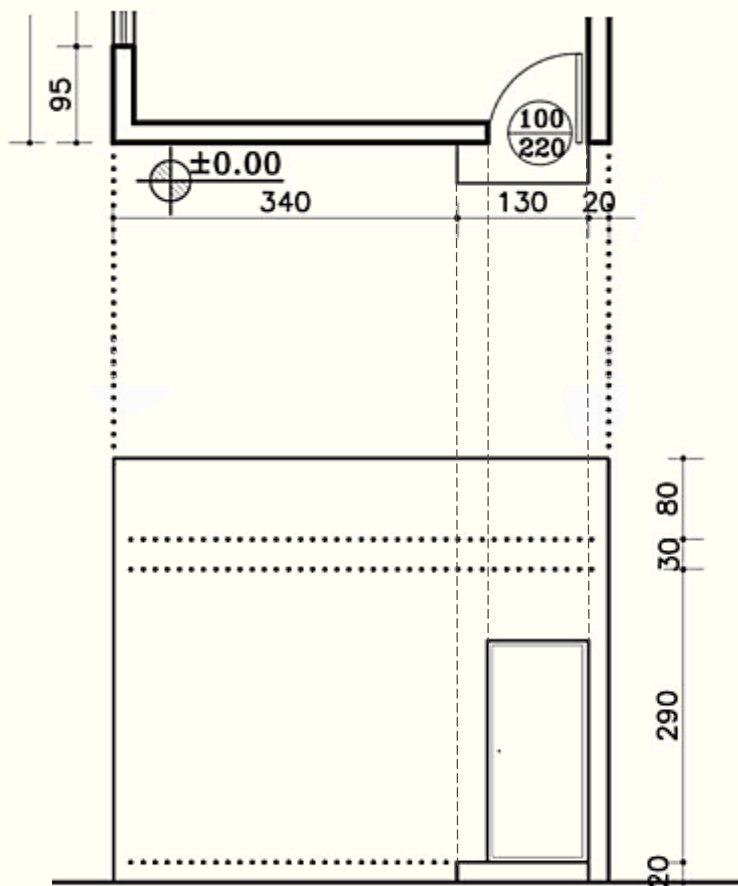
مراحل ترسیم نمای جنوبی:



۱- در آغاز پلان را در راستای نمای جنوبی و در بخش بالای محل ترسیم نما الصاق می کنیم. سپس مانند تصویر زیر دیوارهای کناری را بر روی خط زمین منتقل می کنیم.



۲- یک خط عمودی در کنار نما رسم کرده و اندازه های ارتفاع نما را بر روی آن قید می کنیم. با در نظر قرار دادن اطلاعات فوق تمام فضاها مشخص می شود و خطوط مد نظر ترسیم می شود که در شکل آمده است.



۳- با مد نظر قراردادن مشخصات و مختصات در، در پلان، و نیز طراحی پله ها را انجام می دهیم که در شکل می بینید.

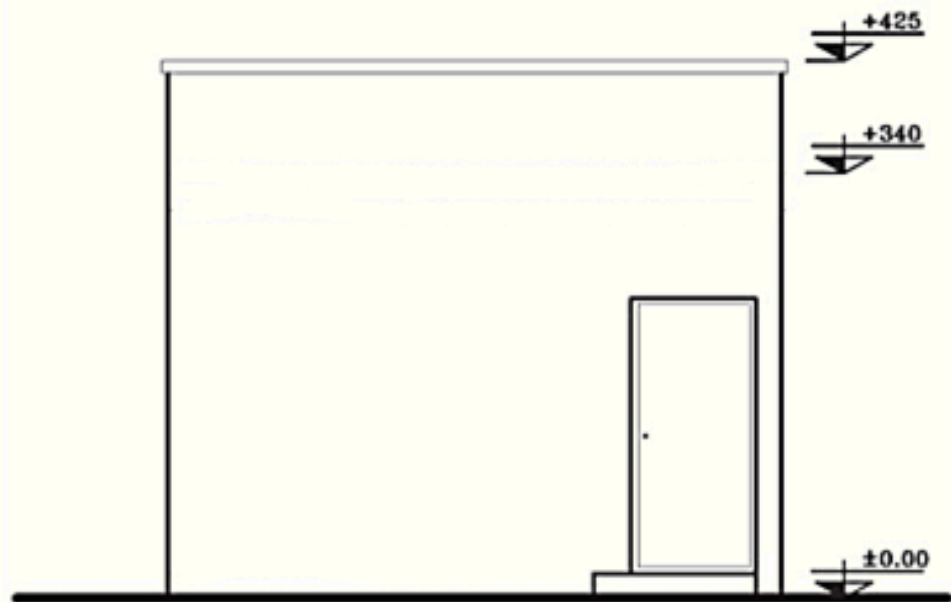
۴- طراحی و ترسیم قرنیز جان پناه را مطابق تصویر انجام می دهیم.

۵- خطوط اضافی را پاک می کنیم.

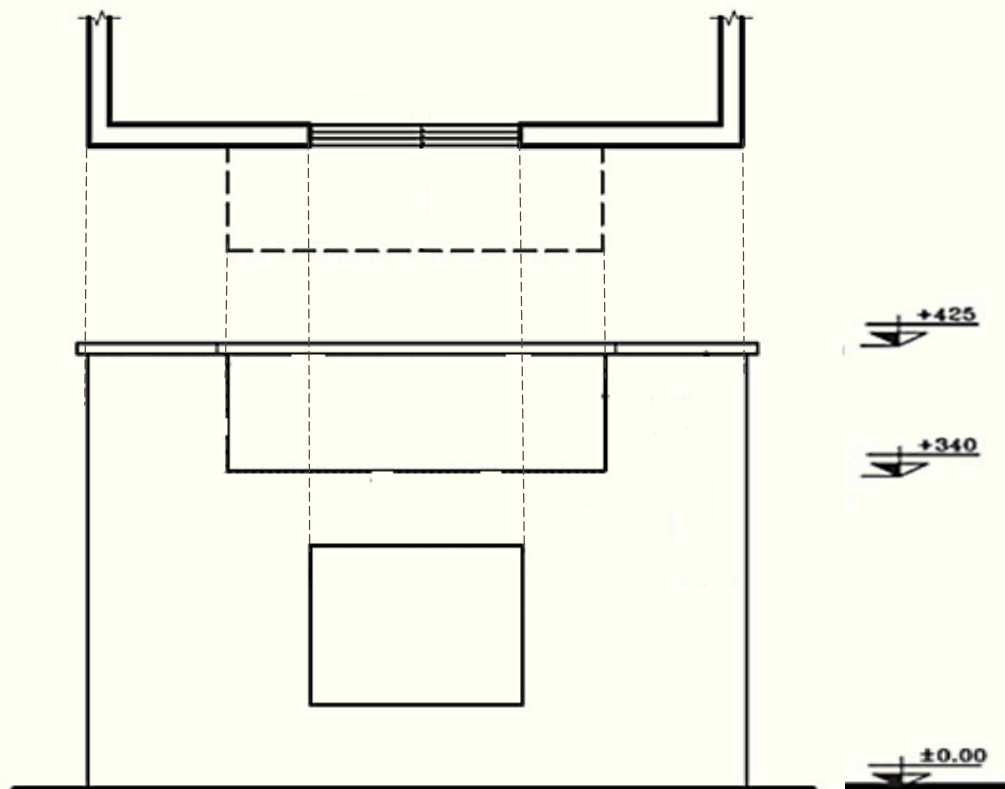
۶- کد ارتفاعی را می گذاریم.

۷- خطوط آکس ستونها را مشخص می کنیم.

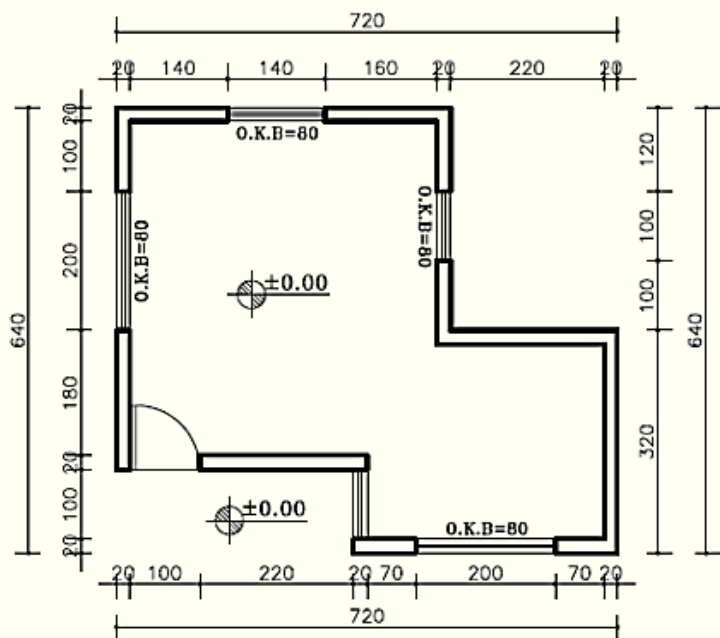
۸- و جنس مصالح به کار رفته در دیوارهای نما را می زنیم.



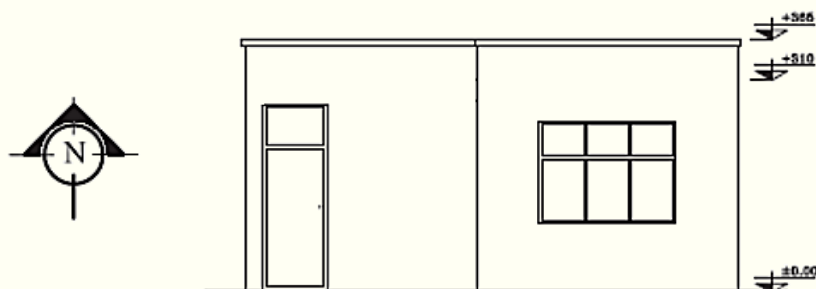
ترسیم نمای پنجره و کنسول از روبرو:



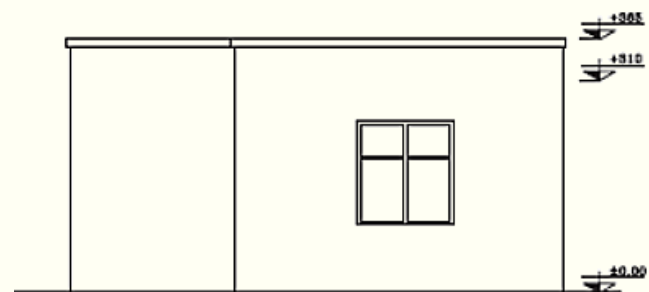
نمونه ۱:



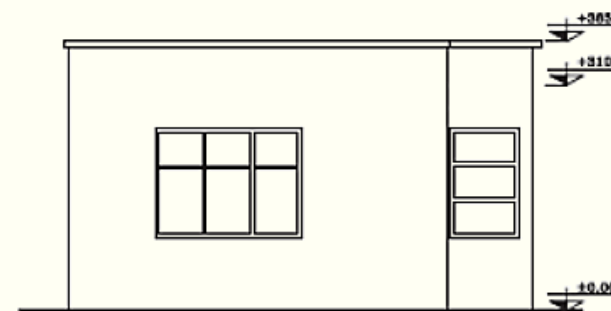
پلان
Sc. 1:100



SOUTH ELEVATION
Sc. 1:100



NORTH ELEVATION
Sc. 1:100



WEST ELEVATION
Sc. 1:100

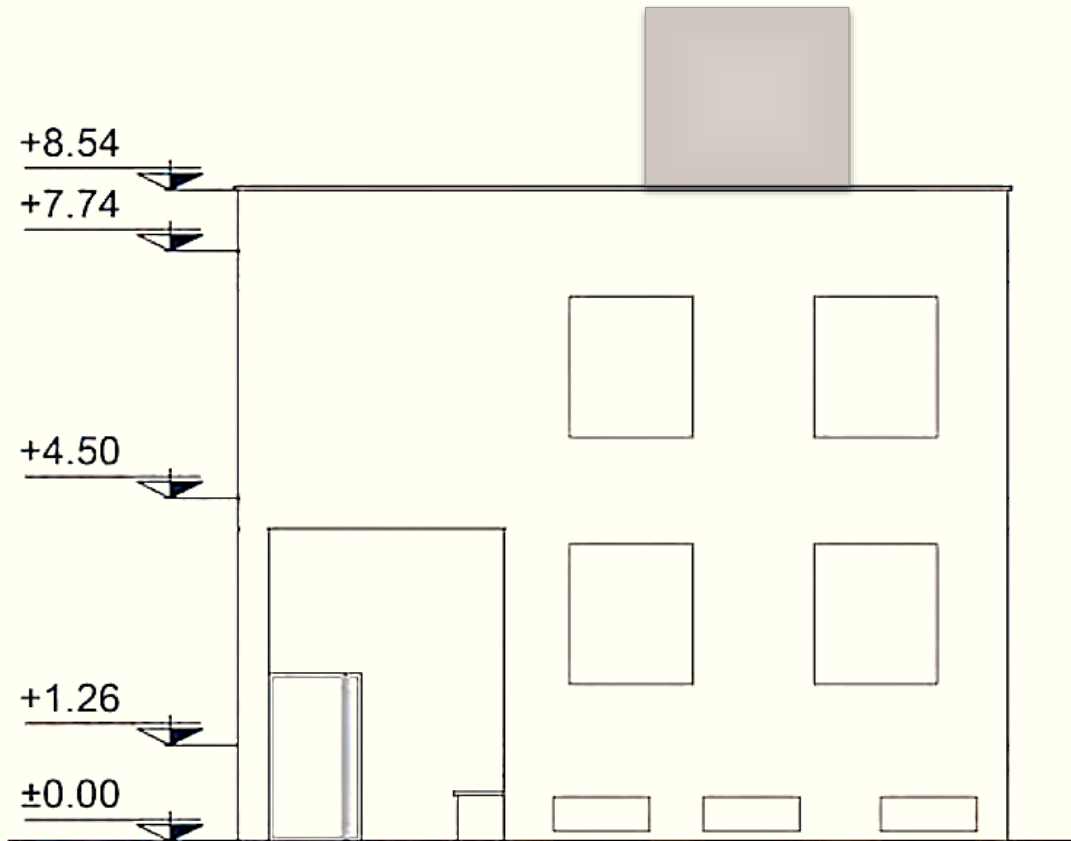
نما

سوال:

- ۱- نمای ساختمانهای چند طبقه که دارای باکس پله هستند و در نهایت به خرپشته منتهی می شوند را چگونه رسم می کنیم؟
- ۲- زیرزمین در نما چگونه رسم می شود؟

نمونه ۲:

نمای ساختمان دو طبقه با زیرزمین



NORTH ELEVATION

Scale 1/100

نکته:

۱- برای رسم پنجره های زیرزمین، از خط زمین ۲۰-۱۰ سانتیمتر بالا آمده سپس ارتفاع ۵۰ سانتیمتری به پنجره می دهیم.

۲- ارتفاع خرپشته از کف بام اصلی تا کف بام خرپشته ۲۵۰ سانتیمتر و میزان جان پناه آن ۳۰-۵۰ سانتیمتر می باشد.