
بِسْمِ اللَّهِ الرَّحْمَنِ الرَّحِيمِ



ترسیم فنی

حجم و سه نما (۱)



تصویر مجسم (حجم)

تصویری که از یک جسم بدست می آید به موقعیت جسم نسبت به شعاعهای مصور بستگی دارد.

اگر شعاعهای مصور در امتداد هیچ یک از ابعاد و یا موازی با هیچ یک از صفحات جسم نباشد، تصویر به دست آمده تصویر مجسم جسم خواهد بود.

اگر شعاعهای مصور بر صفحه عمود باشد، تصویر بدست آمده را تصویر مجسم قائم و در غیر اینصورت تصویر مجسم مایل می نامند.

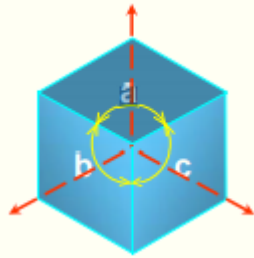
در تصویر مجسم قائم، لازم است جسم نسبت به صفحه تصویر طوری قرار گیرد که هیچ یک از ابعادهای آن با صفحه تصویر موازی نباشد.

برای رسم تصویر مجسم، معمولاً از روش اگزنومتریک استفاده می شود، که در این روش به جای آنکه جسم مایل قرار گیرد، دستگاه مختصاتی (کنج سه قائمه) که جسم در آن رسم شده است به صورت مایل در مقابل صفحه تصویر قرار می گیرد و سپس تصویر مجسم سه محور به دست می آید.

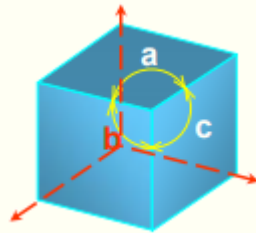
تصویر مجسمه قائم

انواع تصویر مجسمه قائم:

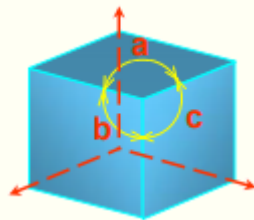
۱- ایزومتريك: زوایای بین سه یال مكعب برابر است.



۲- دیمتريك: زوایای بین دو یال مكعب با هم برابر است.

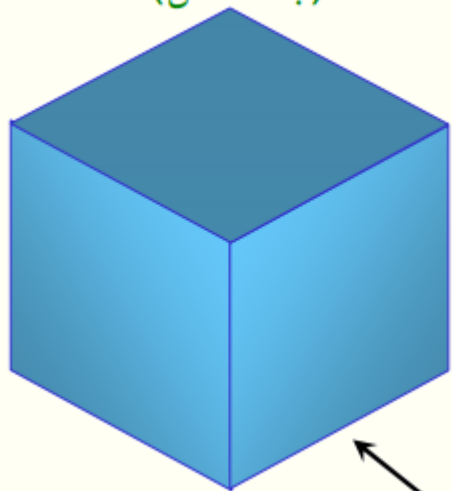


۳- تریمتريك: زوایای بین سه یال مكعب با هم برابر نیست.



تصویر مجسم ایزومتریک

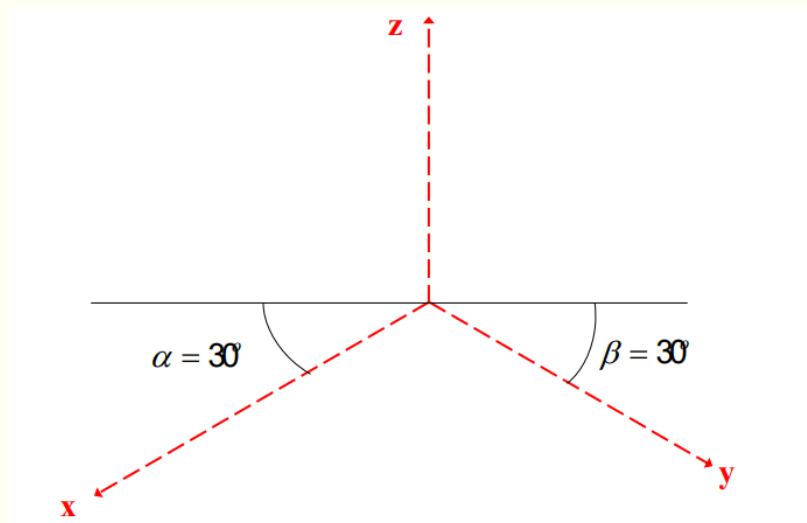
تصویر ایزومتریک
(ابعاد کامل)



ابعاد کامل

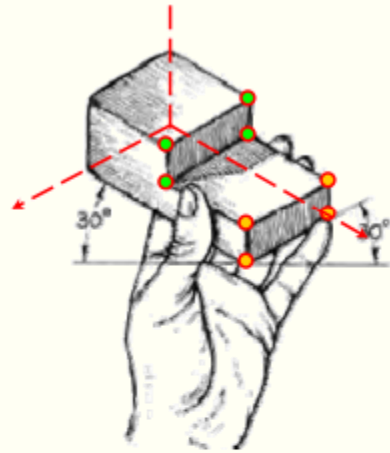
در تصویر مجسم ایزومتریک مقیاس هر سه محور با هم برابر هستند.

محورها با زاویه 30° درجه نسبت به خط افق رسم می شوند. خطوطی که در تصویر مجسم، موازی محورهای مختصات ایزومتریک رسم شوند برابر با طول واقعی هستند.



رسم تصویر مجسم ایزومتریک

۱- قرار دادن جسم در موقعیتی که شکل و ویژگیهای جسم به صورت واضح مشخص گردد.

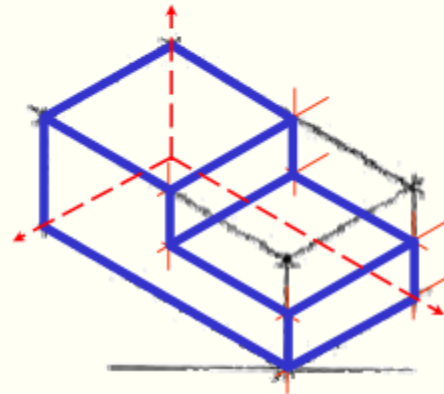


۲- تعریف محورهای ایزومتریک

۳- تعیین ابعاد و مشخصات جسم

۴- رسم جعبه محیط بر جسم

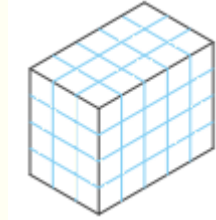
۵- رسم خطوط مرئی



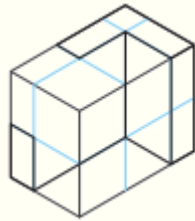
رسم تصویر مجسم ایزومتریک

نمونه ۱: بعد از رسم محورهای ایزومتریک، اندازه ها را مشخص می کنیم.

مرحله ۱: رسم جعبه محیطی



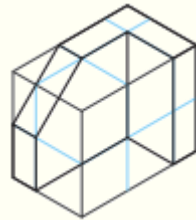
مرحله ۲: بر اساس صفحات و اندازه های بدست آورده، شروع به رسم می نماییم.



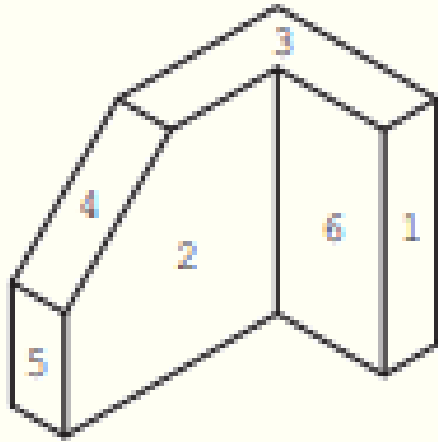
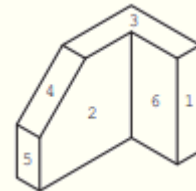
مرحله ۳: برای رسم سطوح شیبدار از روش نقطه یابی استفاده می کنیم.

توجه: چنانچه مختصات دو طرف شیب در رسم بدست آمده بود، کافیست

نقاط را به هم وصل نماییم.



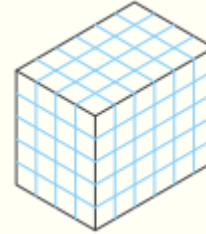
مرحله ۴: تکمیل حجم



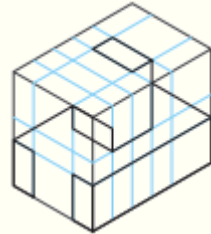
رسم تصویر مجسمه ایزومتریک

نمونه ۲: بعد از رسم محورهای ایزومتریک، اندازه ها را مشخص می کنیم.

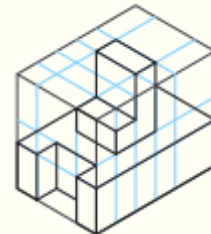
مرحله ۱: رسم جعبه محیطی



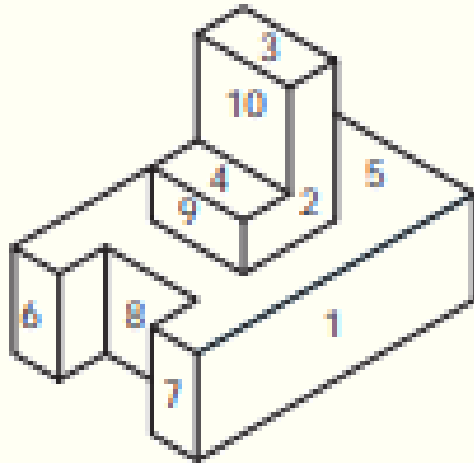
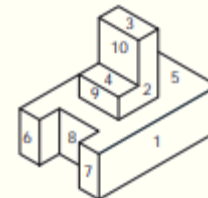
مرحله ۲: بر اساس صفحات و اندازه های بدست آورده، شروع به رسم می نماییم.



مرحله ۳: بر اساس صفحات و اندازه های بدست آورده، شروع به رسم می نماییم.



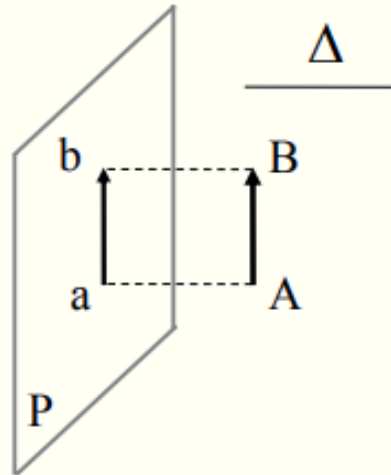
مرحله ۴: تکمیل حجم



رسم سه نما

با توجه به آموزش کامل دانشجویان با مبحث تصاویر نقطه و خط و سطح روی صفحه در درس هندسه ، لذا به توضیح مختصر درباره آنها بسنده کرده و وارد بحث اصلی خود می شویم.

رسم تصویر:



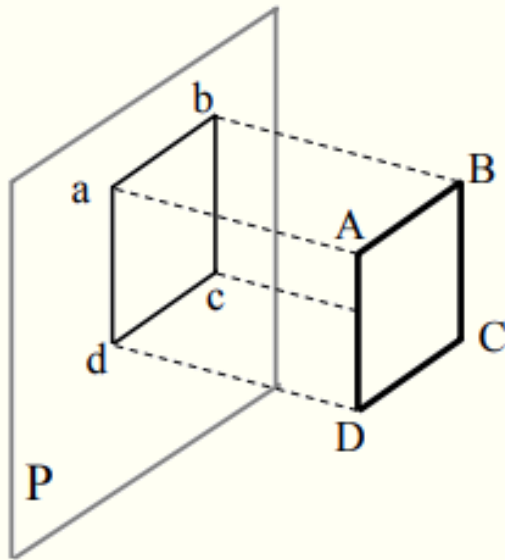
اگر صفحه P را در نظر بگیریم و مقابل آن جسم AB را قرار دهیم، سپس از نقاط A و B جسم، خطوطی به موازات امتداد Δ رسم کنیم، (شعاع‌های مصور Aa و Bb) تا صفحه P را قطع کنند (نقاط a و b) سپس نقاط به دست آمده را به هم وصل کنیم (ab) ، شکل حاصل را تصویر جسم و صفحه P را صفحه تصویر می‌نامیم.

رسم سه نما

انواع تصویر:

الف-تصویر موازی قائم:

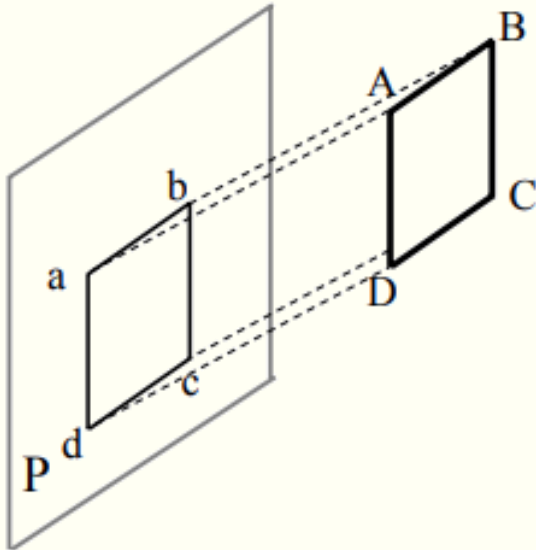
تصویری است که در آن شعاعهای مصور با هم موازی باشد. اگر شعاعهای مصور Aa, Bb, Cc, Dd بر صفحه تصویر عمود باشند، تصویر حاصل $(abcd)$ را تصویر موازی قائم می گویند.



رسم سه نما

ب- تصویر موازی مایل:

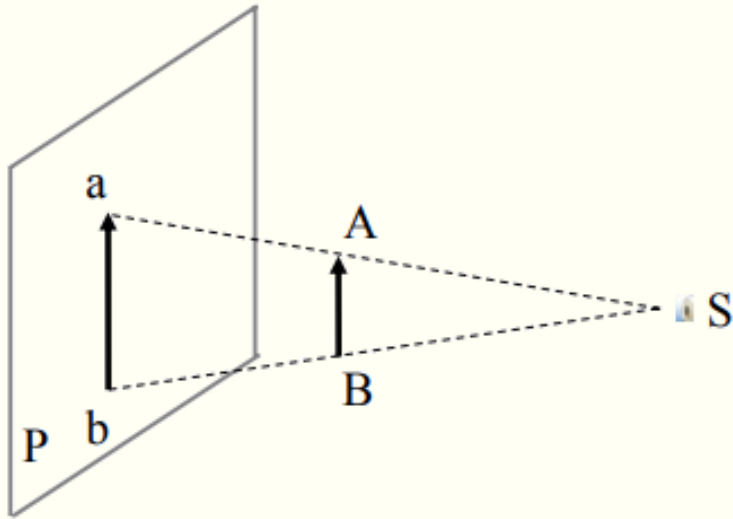
تصویری است که در آن شعاعهای مصور Aa, Bb, Cc, Dd با هم موازی و بر صفحه تصویر عمود نباشند.



رسم سه نما

ج-تصویر مرکزی:

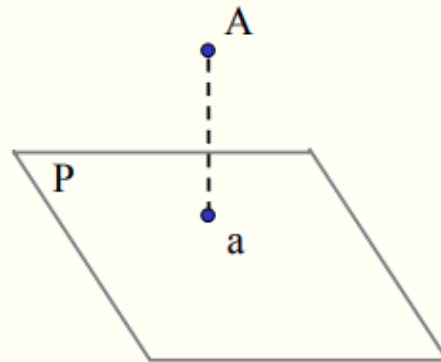
تصویری است که در آن شعاعهای مصور SA, SB همگرا هستند و از نقطه S یا مرکز دید می گذرند. برخورد شعاعهای مصور با صفحه تصویر، تصویر مرکزی را مشخص می کند.



رسم سه نما

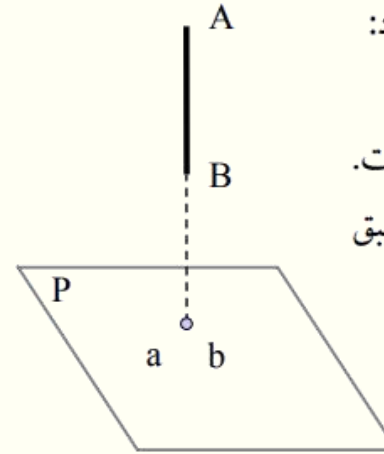
تصویر بر روی صفحه:

الف - تصویر یک نقطه بر روی صفحه تصویر: از
نقطه A عمودی بر صفحه عمود کرده، پای عمود
(a) تصویر نقطه A است.

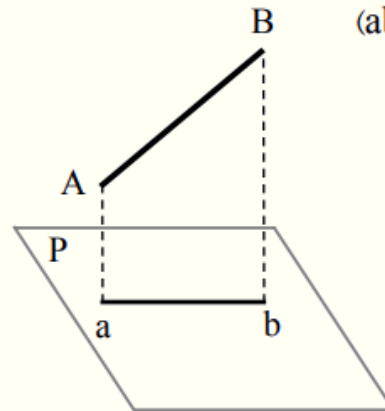


رسم سه نما

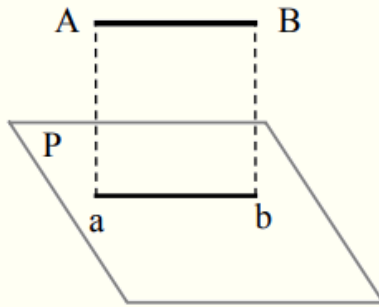
ب- تصویر یک خط بر روی صفحه تصویر:
یک خط نسبت به صفحه تصویر سه حالت دارد:
۱- خط بر صفحه تصویر عمود است.
در این حالت تصویر خط (AB) یک نقطه است.
در واقع تصاویر A (a) و B (b) بر هم منطبق
است.



۳- خط نسبت به صفحه تصویر مایل است.
در این حالت تصویر خط AB (ab)
کوچکتر از اندازه خط AB است.

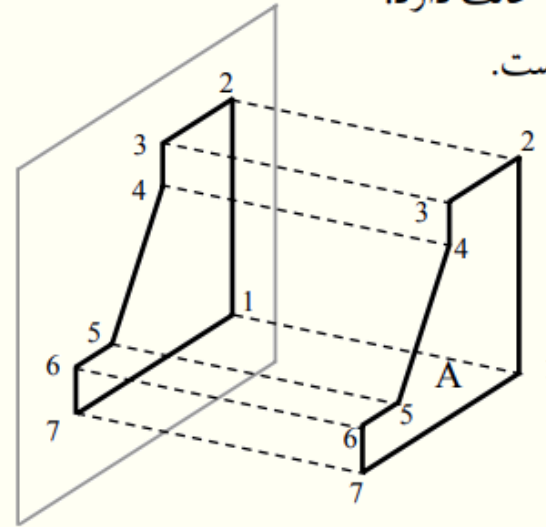


۲- خط موازی با صفحه تصویر است.
در این حالت تصویر خط AB (ab) به اندازه خط
AB است.



رسم سه نما

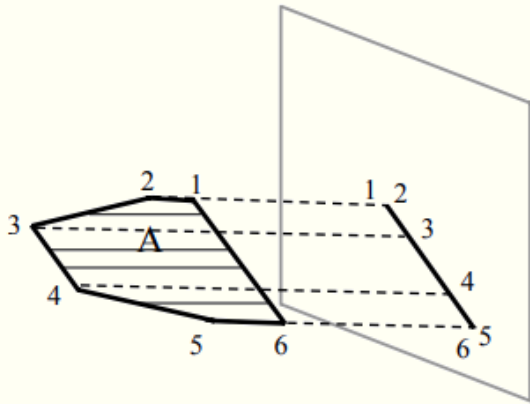
پ- تصویر یک صفحه بر روی صفحه تصویر:
یک صفحه نسبت به صفحه تصویر سه حالت دارد:
۱- صفحه A موازی با صفحه تصویر است.



در این حالت تصویر صفحه A
به اندازه واقعی رسم می شود.

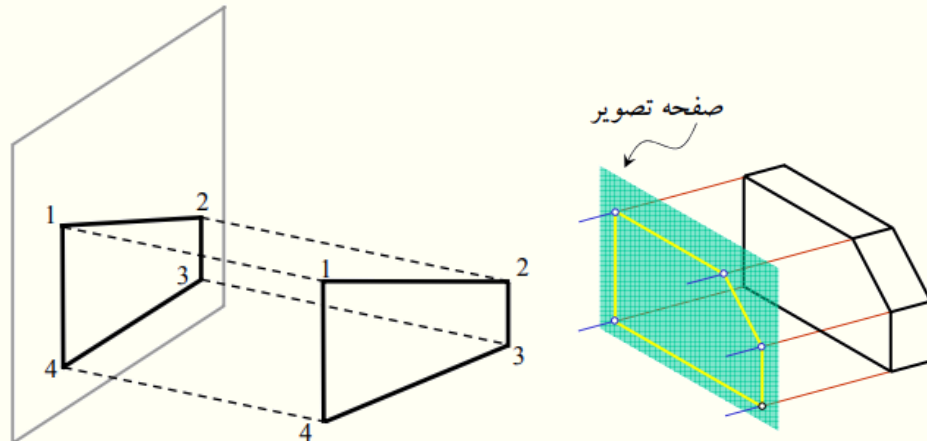
۲- صفحه A عمود بر صفحه تصویر است.

در این حالت تصویر صفحه A
یک خط مستقیم خواهد بود.

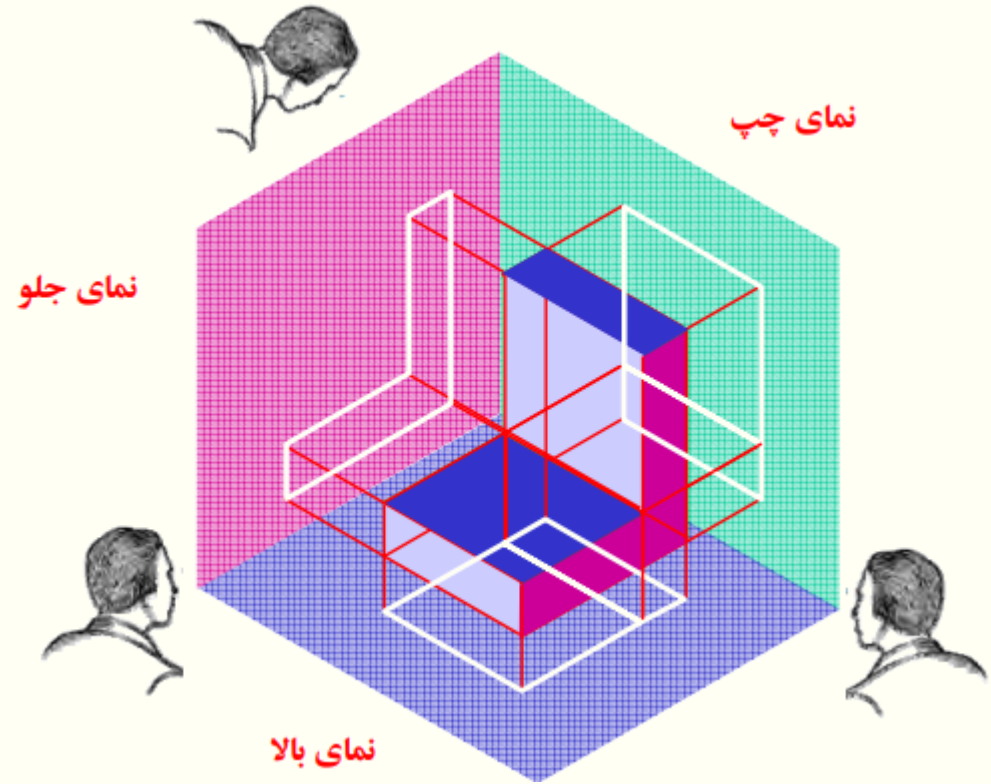
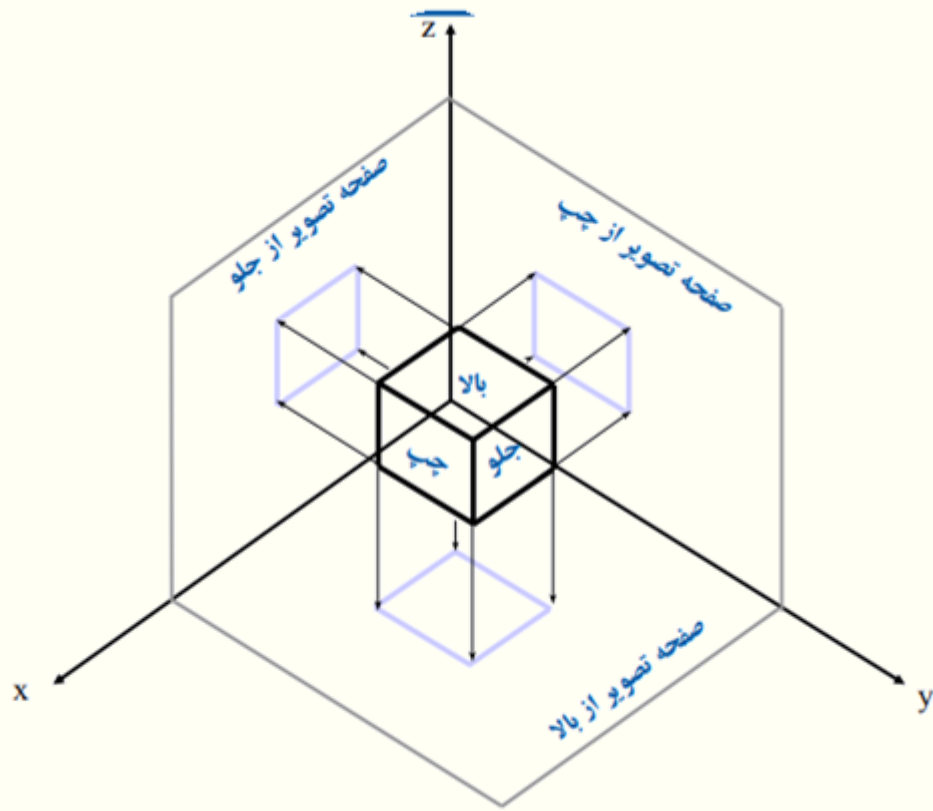


۳- صفحه A نسبت به صفحه تصویر مایل است

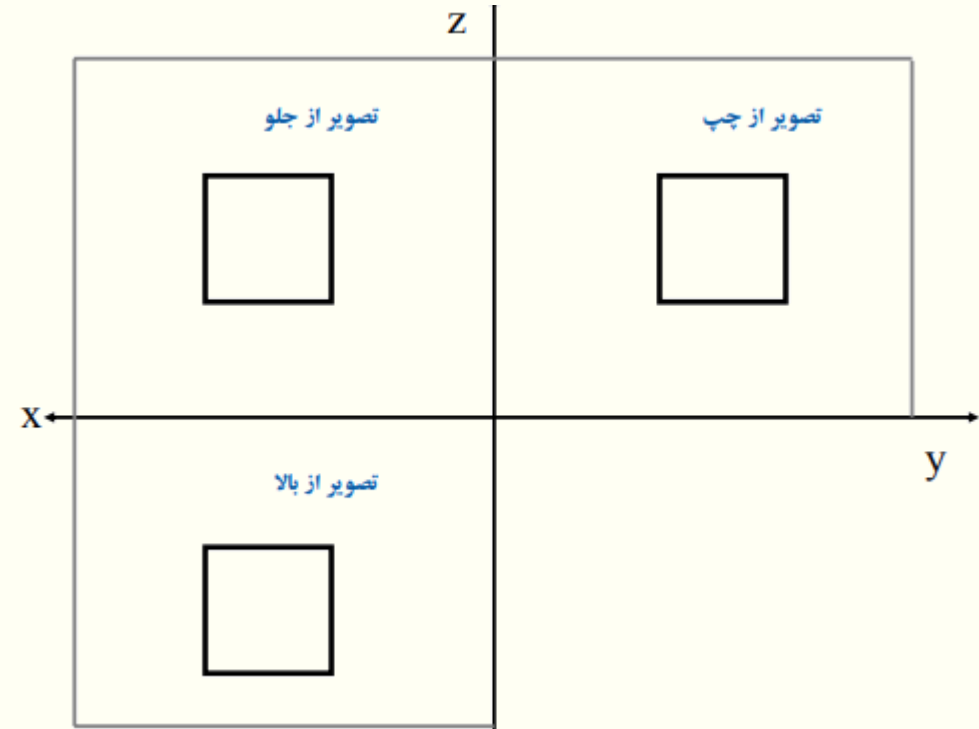
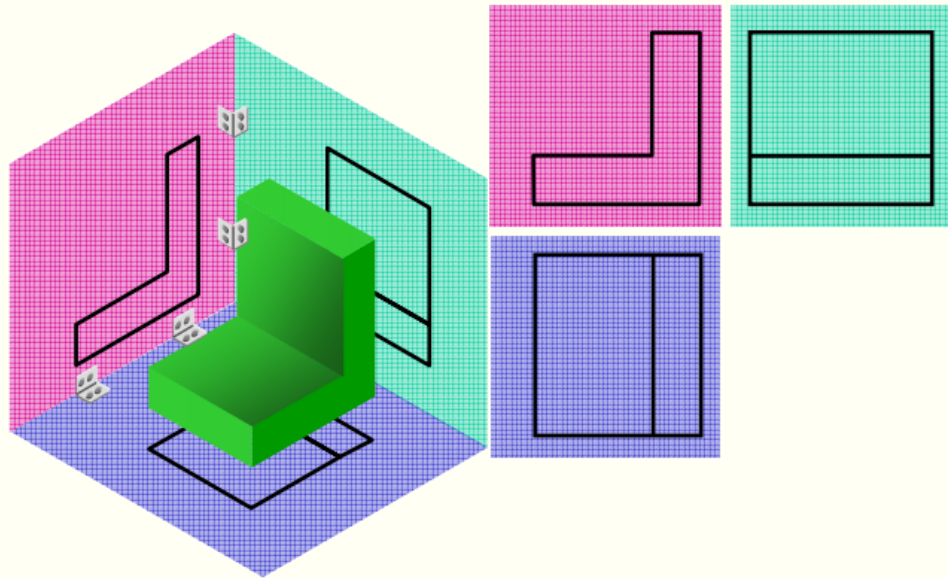
در این حالت تصویر صفحه A به اندازه غیر واقعی رسم می شود.



رسم سه نما



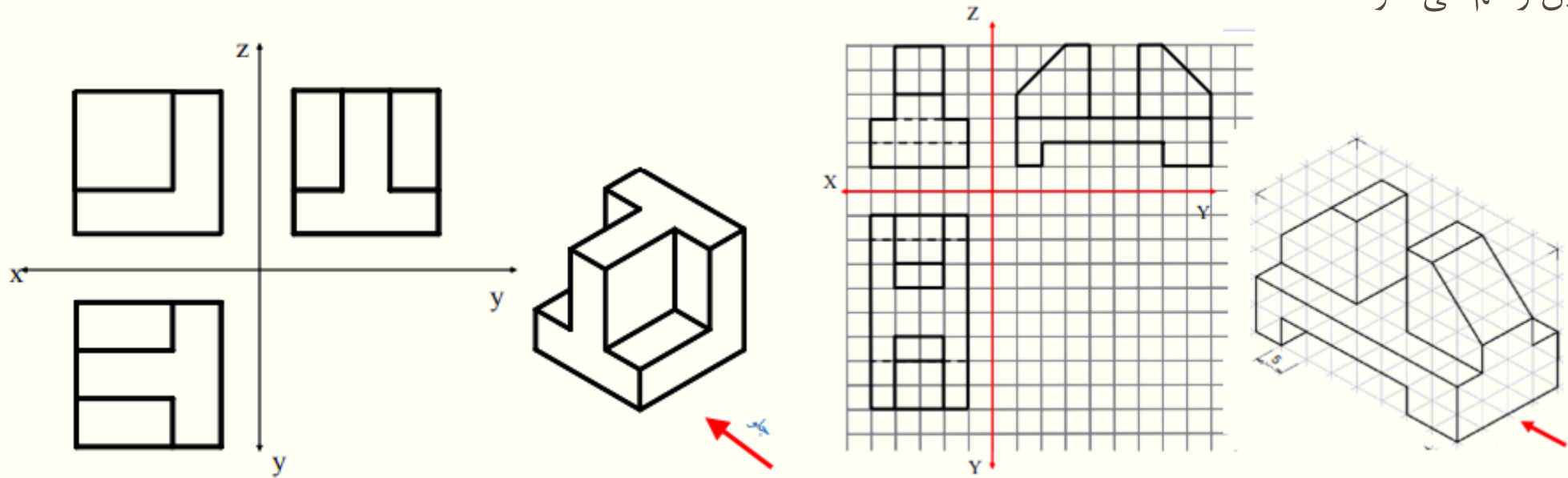
رسم سه نما



رسم سه نما

مثال:

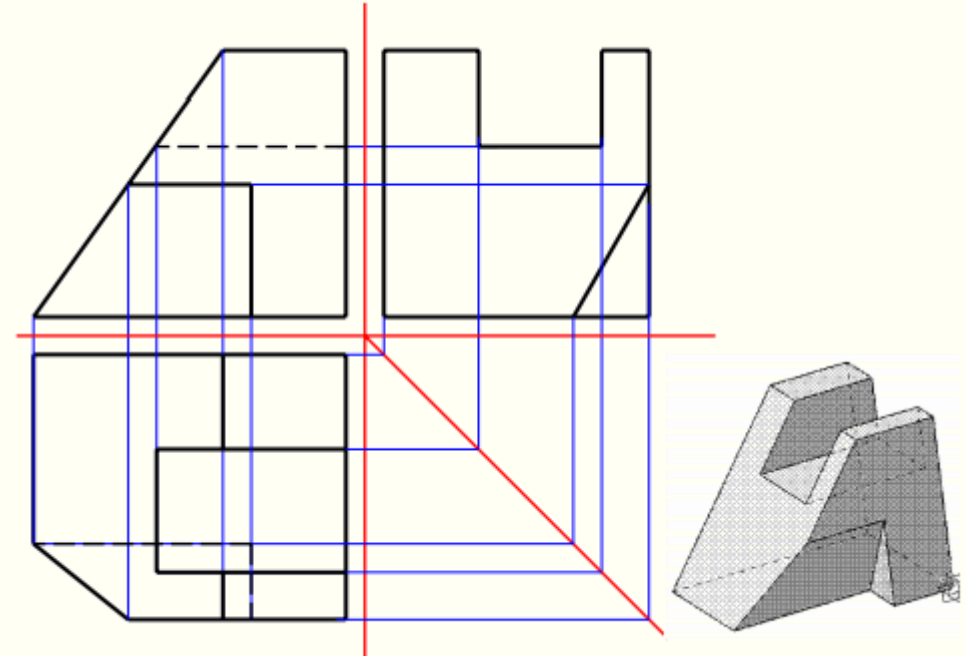
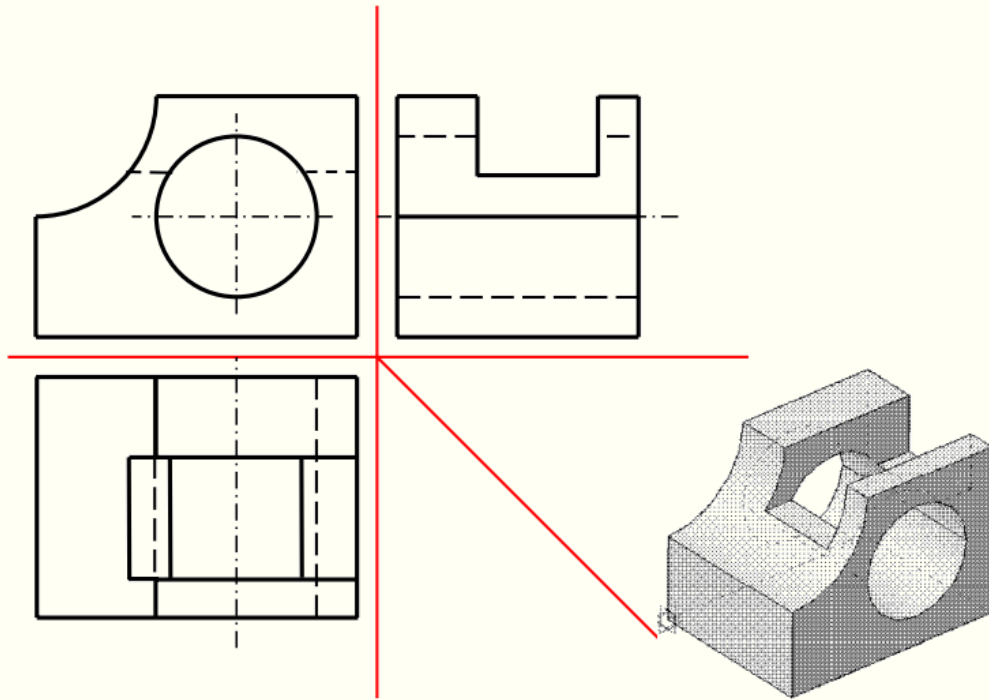
دقت: خطوط ندید (خط هایی که در حجم وجود دارند ولی در نما دیده نمی شوند) به صورت خط چین رسم می شوند.



رسم سه نما

مثال:

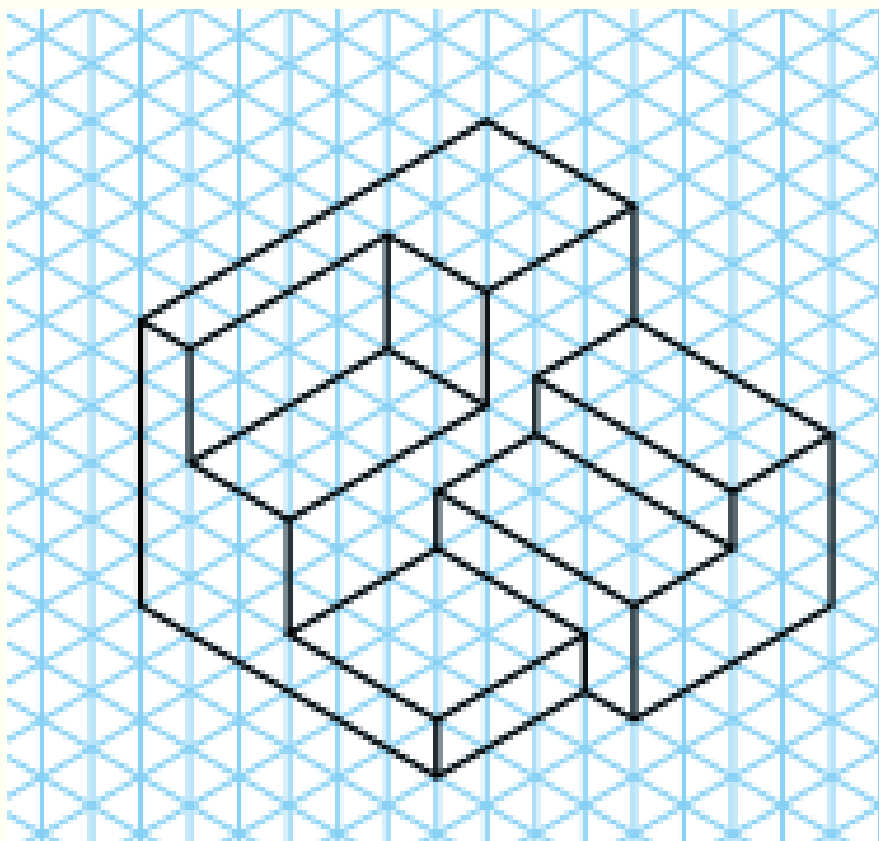
در شکل سمت راست، خطوط کمکی رسم شده است.



تمرین

۱- حجم روبرو را به صورت ایزومتریک
رسم نمایید. سه نمای آن را نیز ترسیم
کنید.

نکته: هر واحد ۱ سانتیمتر است.



تمرین

۲- حجم روبرو را به صورت ایزومتریک
رسم نمایید. سه نمای آن را نیز ترسیم
کنید.

نکته: هر واحد ۱ سانتیمتر است.

